

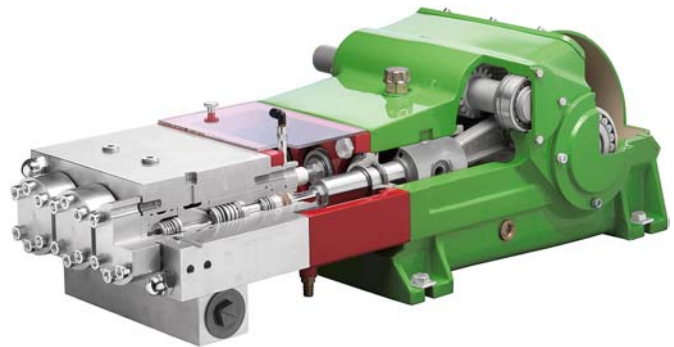
Triplex Plungerpumpe K 9000

P 10-1

Triplex Plunger Pump

01.02.2008

- Förderstromangaben mit 100% volumetrischem Wirkungsgrad und 20°C Umgebungstemperatur
- Mindestvordrücke je nach Fördermedium
- Mindestdrehzahl je nach Stangenkraft
- Getriebe mit Zwangsschmierung (> 75 kw mit Ölkühler)
- Standard Getriebeuntersetzungen
i = 2,75 - 3,22 - 3,68
- Auch nach API 674 lieferbar
- Sondermedien wie Seewasser, Glykol, Methanol, Öle, etc. auf Anfrage



- Flow rate is based on 100% volumetric efficiency and 20°C ambient temperature
- min. inlet pressure depending on fluid medium
- min. rpm depending on rod loading
- Gear with force-fed lubrication (> 75 kw with oil cooler)
- Standard gear ratios
i = 2,75 - 3,22 - 3,68
- Also available to API 674
- Special medium such as sea water, glycol, methanol, oils, etc. on request

$n_{nom} = 530 \text{ 1/min}$		p max. bar @ kW				Kopftyp / Headtype		
Typ / Type	l/min	55 kW	60 kW	75 kW	90 kW	A	M	MC
K 9012	13	2160	2360	2950	3100	x		
K 9014	18	1590	1730	2150	2300	x		
K 9016	24	1220	1330	1660	2000	x		
K 9018	30	965	1050	1300	1395	x		
K 9020	37	800	870	1065	1130	x		
K 9022	45	665	725	890	930	x		
K 9024	54	555	605	755	785	x		
K 9026	63	475	515	645	665	x		
K 9028	73	410	445	555	575	x		
K 9030	84	345	375	470	500	x	x	
K 9032	96	300	330	410	440	x	x	
K 9036	121	235	255	320	345		x	
K 9040	150	190	205	255	280		x	x
K 9045	190	150	160	200	220			x
K 9050	234	120	130	165	180			x
K 9055	283	100	110	135	150			x

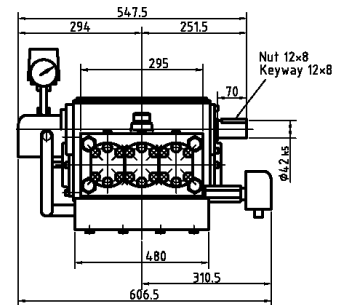
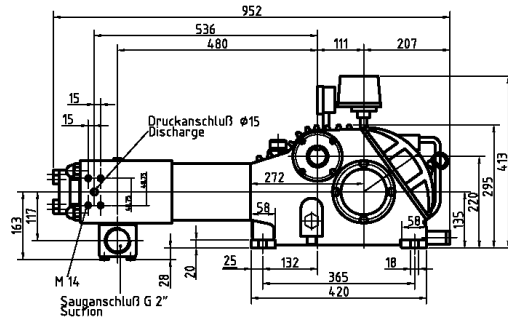
Maßzeichnung K 9000
Dimension drawing

255 kg

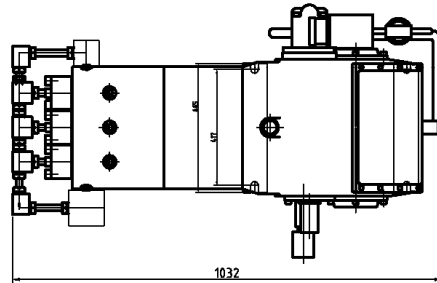
P 10-2

01.02.2008

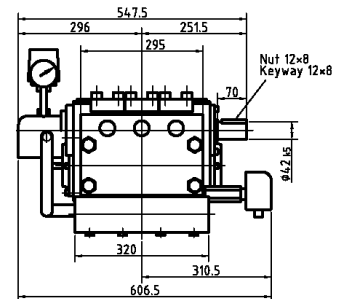
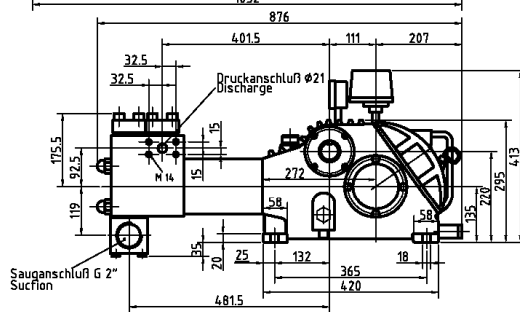
Hochdruckkopf A
High Pressure Head A



Hochdruckkopf A
High Pressure Head A
≥ 2000bar



Kompaktkopf M
Compact Head M



Niederdruckkopf MC
Compact Head (Low Pressure) MC

