

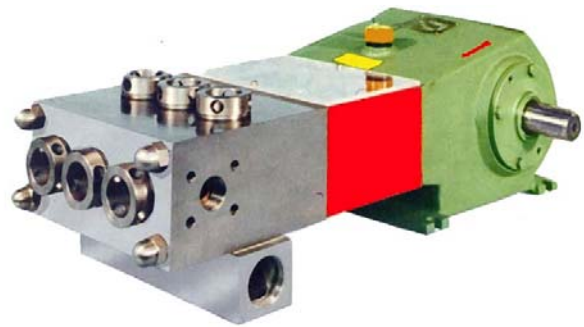
Triplex Plungerpumpe K 4500

P 1-1

Triplex Plunger Pump

01.02.2008

- Förderstromangaben mit 100% volumetrischem Wirkungsgrad und 20°C Umgebungstemperatur
- Mindestvordrücke je nach Fördermedium
- Mindestdrehzahl je nach Stangenkraft
- Getriebe mit Tauchschmierung
- Keilriementrieb
- Auch nach API 674 lieferbar
- Sondermedien wie Seewasser, Glykol, Methanol, Öle, etc. auf Anfrage



- Flow rate is based on 100% volumetric efficiency and 20°C ambient temperature
- min. inlet pressure depending on fluid medium
- min. rpm depending on rod loading
- Gear with splash lubrication
- V-Belt drive
- Also available to API 674
- Special medium such as sea water, glycol, methanol, oils, etc. on request

$n_{nom} = 650 \text{ 1/min}$		p max. bar @ kW				Kopftyp / Headtype		
Typ / Type	l/min	22 kW	30 kW	37 kW	45 kW	A	M	MC
K 4512	11	1000	1400	1700	2100	x		
K 4514	15	750	1020	1260	1530	x		
K 4516	20	575	780	960	1170	x		
K 4518	25	485	665	805	940	x		
K 4520	31	390	535	660	760	x		
K 4522	37	330	450	555	630	x		
K 4524	44	275	375	465	530	x		
K 4526	52	235	320	395	450	x		
K 4528	60	200	275	340	390	x		
K 4530	69	175	230	285	340	x	x	
K 4532	78	155	210	260	295	x	x	x
K 4536	99	115	155	195	235		x	x
K 4540	122	95	125	160	190		x	x
K 4545	155	75	105	125	150			x
K 4550	191	60	85	105	120			x
K 4555	232	50	70	85	100			x

Maßzeichnung K 4500

Dimension drawing

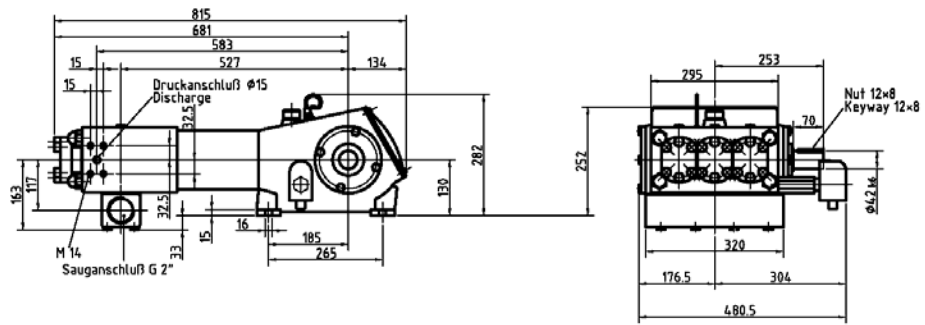
195 kg

P 1-2

01.02.2008

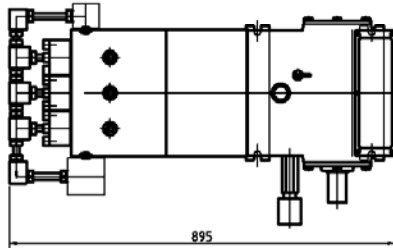
Hochdruckkopf A

High Pressure Head A



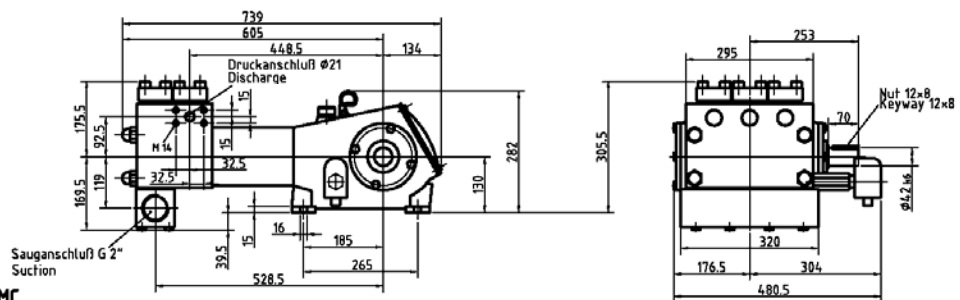
Hochdruckkopf A

High Pressure Head A
 ≈ 2000 bar



Kompaktkopf M

Compact Head M



Niederdruckkopf MC

Compact Head (Low Pressure) MC

