

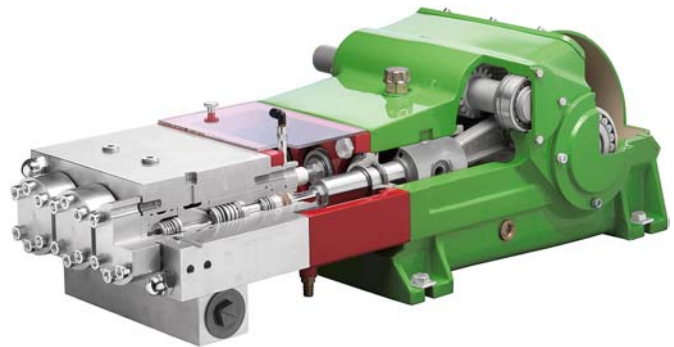
Triplex Plungerpumpe K 35000

P 45-1

Triplex Plunger Pump

01.02.2008

- Förderstromangaben mit 100% volumetrischem Wirkungsgrad und 20°C Umgebungstemperatur
- Mindestvordrücke je nach Fördermedium
- Mindestdrehzahl je nach Stangenkraft
- Getriebe mit Zwangsschmierung und Ölkühler
- Standard Getriebeuntersetzungen
 $i = 3,39 - 4,05 - 4,76 - 5,25$
- Auch nach API 674 lieferbar
- Sondermedien wie Seewasser, Glykol, Methanol, Öle, etc. auf Anfrage



- Flow rate is based on 100% volumetric efficiency and 20°C ambient temperature
- min. inlet pressure depending on fluid medium
- min. rpm depending on rod loading
- Gear with force-fed and oil cooler
- Standard gear ratios
 $i = 3,39 - 4,05 - 4,76 - 5,25$
- Also available to API 674
- Special medium such as sea water, glycol, methanol, oils, etc. on request

| $n_{nom} = 440 \text{ 1/min}$ | | p max. bar @ kW | | | | Kopftyp / Headtype | | |
|-------------------------------|-------|-----------------|--------|--------|--------|--------------------|---|----|
| Typ / Type | l/min | 280 kW | 315 kW | 330 kW | 350 kW | A | M | MC |
| K 35018 | 47 | 3100 | 3500 | ----- | ----- | x | | |
| K 35020 | 58 | 2500 | 2800 | 2950 | 3150 | x | | |
| K 35022 | 70 | 2075 | 2335 | 2440 | 2500 | x | | |
| K 35024 | 83 | 1750 | 1960 | 2050 | 2200 | x | | |
| K 35026 | 98 | 1480 | 1670 | 1750 | 1880 | x | | |
| K 35028 | 114 | 1280 | 1440 | 1540 | 1620 | x | | |
| K 35030 | 131 | 1150 | 1300 | 1350 | 1440 | x | | |
| K 35032 | 149 | 1020 | 1150 | 1200 | 1265 | x | | |
| K 35036 | 188 | 815 | 905 | 950 | 1000 | x | | |
| K 35040 | 232 | 665 | 755 | 780 | 810 | x | | |
| K 35045 | 294 | 525 | 595 | 625 | 640 | x | | |
| K 35050 | 363 | 405 | 455 | 480 | 505 | x | x | |
| K 35055 | 439 | 335 | 375 | 395 | 420 | | x | x |
| K 35060 | 523 | 280 | 315 | 330 | 350 | | x | x |
| K 35065 | 613 | 240 | 270 | 285 | 300 | | x | x |
| K 35070 | 711 | 205 | 230 | 245 | 260 | | x | x |
| K 35075 | 816 | 180 | 200 | 210 | 225 | | | x |
| K 35085 | 1049 | 140 | 160 | 165 | 175 | | | x |
| K 35095 | 1310 | 110 | 125 | 130 | 140 | | | x |

Maßzeichnung K 35000

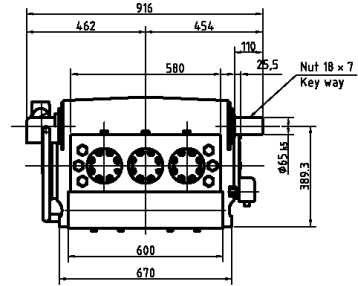
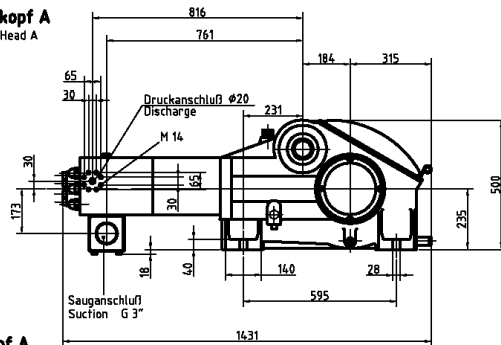
Dimension drawing

1220 kg

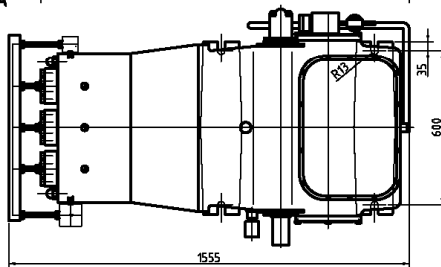
P 45-2

01.02.2008

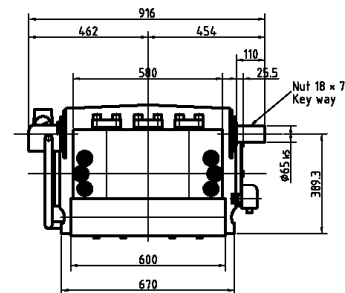
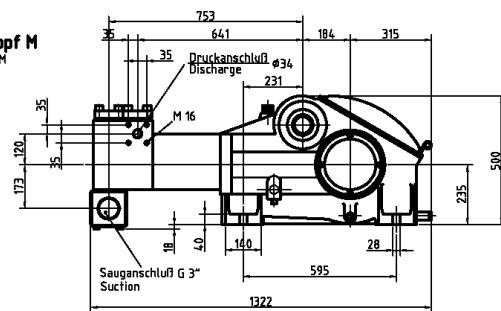
Hochdruckkopf A
High Pressure Head A



Hochdruckkopf A
High Pressure Head A
 ≥ 2000 bar



Kompaktkopf M
Compact Head M



Kompaktkopf MC
Compact Head MC

