

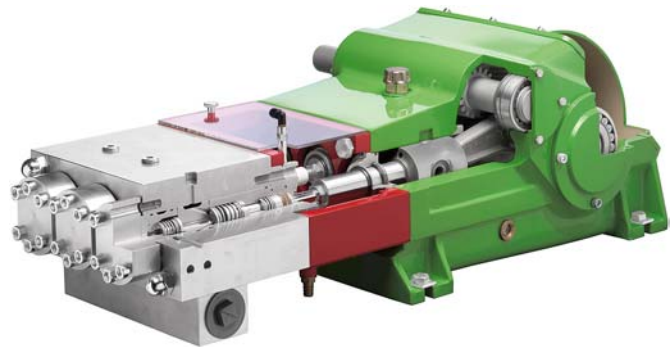
## Triplex Plungerpumpe K 25000

P 35-1

### Triplex Plunger Pump

01.02.2008

- Förderstromangaben mit 100% volumetrischem Wirkungsgrad und 20°C Umgebungstemperatur
- Mindestvordrücke je nach Fördermedium
- Mindestdrehzahl je nach Stangenkraft
- Getriebe mit Zwangsschmierung (> 160 kw mit Ölkühler)
- Standard Getriebeuntersetzungen  
i = 3,33 - 3,50 - 4,04 - 4,62 - 5,44
- Auch nach API 674 lieferbar
- Sondermedien wie Seewasser, Glykol, Methanol, Öle, etc. auf Anfrage



- Flow rate is based on 100% volumetric efficiency and 20°C ambient temperature
- min. inlet pressure depending on fluid medium
- min. rpm depending on rod loading
- Gear with force-fed lubrication (> 160 kw with oil cooler)
- Standard gear ratios  
i = 3,33 - 3,50 - 4,04 - 4,62 - 5,44
- Also available to API 674
- Special medium such as sea water, glycol, methanol, oils, etc. on request

$n_{nom} = 450 \text{ 1/min}$		p max. bar @ kW				Kopftyp / Headtype		
Typ / Type	l/min	132 kW	160 kW	200 kW	250 kW	A	M	MC
K 25018	41	1700	2060	2570	3200	x		
K 25020	51	1370	1670	2080	2500	x		
K 25022	62	1135	1380	1720	2130	x		
K 25024	73	955	1160	1450	1800	x		
K 25026	86	815	990	1235	1540	x		
K 25028	100	700	850	1060	1315	x		
K 25030	114	610	740	925	1145	x		
K 25032	130	535	650	815	1010	x		
K 25036	165	425	515	645	800	x		
K 25040	203	345	415	520	645	x		
K 25045	258	270	330	410	510	x	x	
K 25050	318	220	265	335	415	x	x	
K 25055	385	180	220	275	340		x	x
K 25060	458	155	185	230	285		x	x
K 25065	537	130	160	200	245		x	x
K 25070	623	110	135	170	210			x
K 25075	715	100	120	150	185			x
K 25085	919	75	90	115	145			x
K 25095	1148	60	75	90	115			x

# Maßzeichnung K 25000

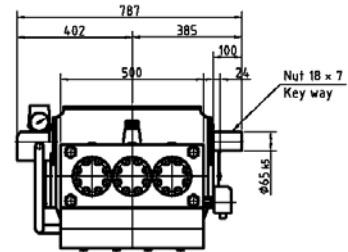
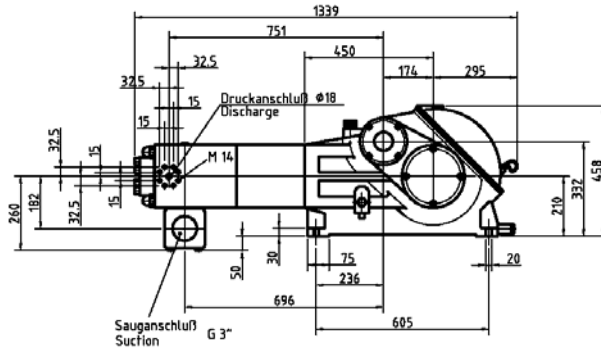
Dimension drawing

865 kg

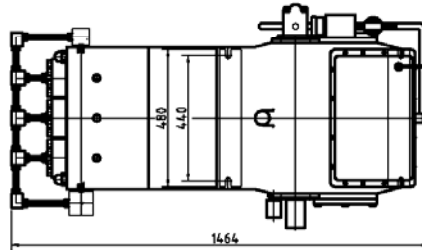
P 35-2

01.02.2008

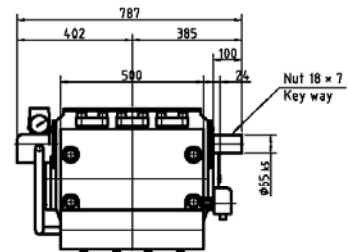
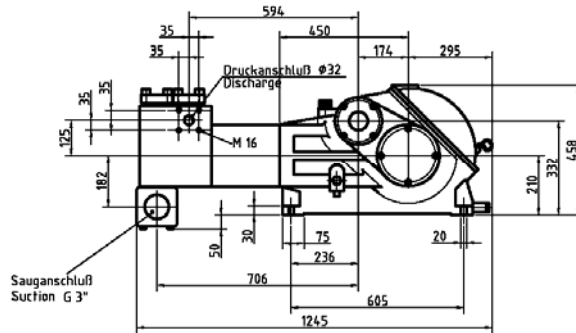
**Hochdruckkopf A**  
High Pressure Head A



**Hochdruckkopf A**  
High Pressure Head A  
 $\geq 2000$ bar



**Kompaktkopf M**  
Compact Head M



**Kompaktkopf MC**  
Compact Head MC

