

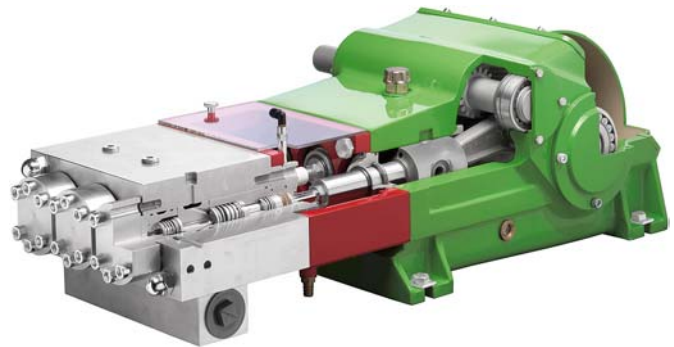
Triplex Plungerpumpe K 16000

P 26-1

Triplex Plunger Pump

01.02.2008

- Förderstromangaben mit 100% volumetrischem Wirkungsgrad und 20°C Umgebungstemperatur
- Mindestvordrücke je nach Fördermedium
- Mindestdrehzahl je nach Stangenkraft
- Getriebe mit Zwangsschmierung (> 125 kw mit Ölkühler)
- Standard Getriebeuntersetzungen
i = 3,00 - 3,14 - 3,39 - 3,76 - 4,13 - 4,50 - 4,93
- Auch nach API 674 lieferbar
- Sondermedien wie Seewasser, Glykol, Methanol, Öle, etc. auf Anfrage



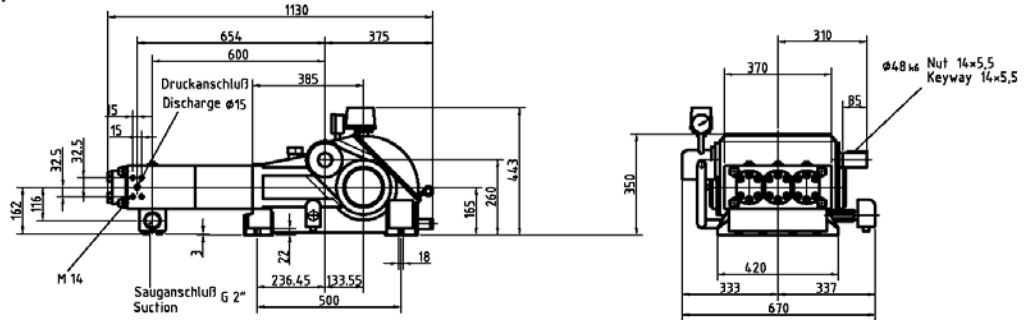
- Flow rate is based on 100% volumetric efficiency and 20°C ambient temperature
- min. inlet pressure depending on fluid medium
- min. rpm depending on rod loading
- Gear with force-fed lubrication (> 125 kw with oil cooler)
- Standard gear ratios
i = 3,00 - 3,14 - 3,39 - 3,76 - 4,13 - 4,50 - 4,93
- Also available to API 674
- Special medium such as sea water, glycol, methanol, oils, etc. on request

n _{nom} = 500 1/min		p max. bar @ kW				Kopftyp / Headtype		
Typ / Type	l/min	90 kW	110 kW	130 kW	160 kW	A	M	MC
K 16018	40	1190	1460	1720	2000	x		
K 16020	49	975	1190	1400	1600	x		
K 16022	59	795	970	1150	1320	x		
K 16024	71	670	820	970	1100	x		
K 16026	83	570	690	820	945	x		
K 16028	97	490	600	710	815	x		
K 16030	111	430	525	620	710	x		
K 16032	126	375	460	545	620	x		
K 16036	160	300	365	430	490	x		
K 16040	197	240	295	350	400		x	x
K 16045	250	190	230	275	320		x	x
K 16050	309	155	190	220	255		x	x
K 16055	374	130	155	185	210		x	x
K 16060	445	105	130	155	180		x	x
K 16065	522	90	110	130	150			x

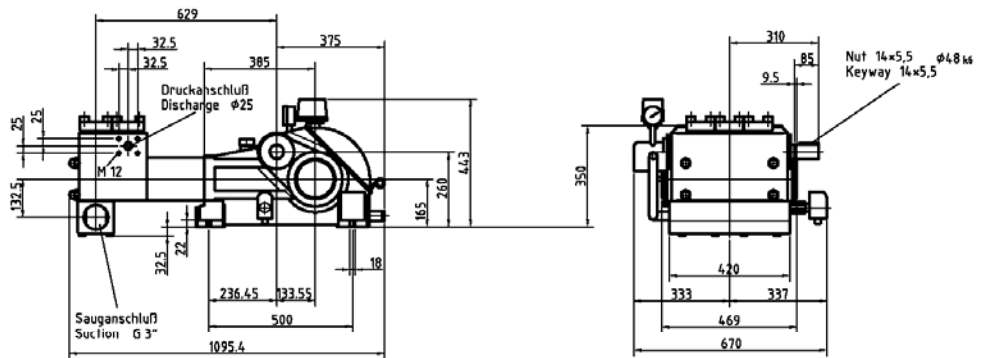
Maßzeichnung K 16000
Dimension drawing

390 kg P 26-2
01.02.2008

Hochdruckkopf A
High Pressure Head A



Kompaktkopf M
Compact Head M



Niederdruckkopf MC
Compact Head (Low Pressure) MC

