

海德利森小型金属隔膜压缩机

S系列

选型

型号	最小输入压力	最大出口压力	级数	样式	压缩比	图片展示
HY-SMDC-500-SU	15PSI(0.1MPa)	500PSI(3.45MPa)	单级	垂直型	1比15	
HY-SMDC-10K-SU	15PSI(0.1MPa)	1000PSI(6.89MPa)	单级	垂直型	1比15	
HY-SMDC-15K-SU	15PSI(0.1MPa)	1500PSI(10.34MPa)	单级	垂直型	1比15	
HY-SMDC-20K-SU	15PSI(0.1MPa)	2000PSI(13.78MPa)	单级	垂直型	1比15	
HY-SMDC-30K-SU	15PSI(0.1MPa)	3000PSI(20.68MPa)	单级	垂直型	1比15	
HY-SMDC-70K-SU	15PSI(0.1MPa)	7000PSI(48.26MPa)	单级	垂直型	1比15	
HY-SMDC-200-SH	7.5PSI(0.05MPa)	200PSI(1.37MPa)	单级	水平型	1比15	
HY-SMDC-500-DU	15PSI(0.1MPa)	500PSI(3.45MPa)	双级	垂直型	1比15	
HY-SMDC-10K-DU	15PSI(0.1MPa)	1000PSI(6.89MPa)	双级	垂直型	1比15	
HY-SMDC-15K-DU	15PSI(0.1MPa)	1500PSI(10.34MPa)	双级	垂直型	1比15	
HY-SMDC-20K-DU	15PSI(0.1MPa)	2000PSI(13.78MPa)	双级	垂直型	1比15	
HY-SMDC-30K-DU	15PSI(0.1MPa)	3000PSI(20.68MPa)	双级	垂直型	1比15	
HY-SMDC-70K-DU	15PSI(0.1MPa)	7000PSI(48.26MPa)	双级	垂直型	1比15	
HY-SMDC-500-DV	15PSI(0.1MPa)	500PSI(3.45MPa)	双级	V型	1比10	
HY-SMDC-10K-DV	15PSI(0.1MPa)	1000PSI(6.89MPa)	双级	V型	1比10	
HY-SMDC-15K-DV	15PSI(0.1MPa)	1500PSI(10.34MPa)	双级	V型	1比10	
HY-SMDC-20K-DV	15PSI(0.1MPa)	2000PSI(13.78MPa)	双级	V型	1比10	
HY-SMDC-30K-DV	15PSI(0.1MPa)	3000PSI(20.68MPa)	双级	V型	1比10	
HY-SMDC-70K-DV	15PSI(0.1MPa)	7000PSI(48.26MPa)	双级	V型	1比10	
HY-SMDC-500-TU	15PSI(0.1MPa)	500PSI(3.45MPa)	三级	垂直型	1比15	
HY-SMDC-10K-TU	15PSI(0.1MPa)	1000PSI(6.89MPa)	三级	垂直型	1比15	
HY-SMDC-15K-TU	15PSI(0.1MPa)	1500PSI(10.34MPa)	三级	垂直型	1比15	
HY-SMDC-20K-TU	15PSI(0.1MPa)	2000PSI(13.78MPa)	三级	垂直型	1比15	
HY-SMDC-30K-TU	15PSI(0.1MPa)	3000PSI(20.68MPa)	三级	垂直型	1比15	
HY-SMDC-70K-TU	15PSI(0.1MPa)	7000PSI(48.26MPa)	三级	垂直型	1比15	

海德利森小型金属隔膜压缩机

A系列

海德利森小型金属隔膜压缩机 A 系列

Hydrosys Mini Metal Diaphragm Compressor A series



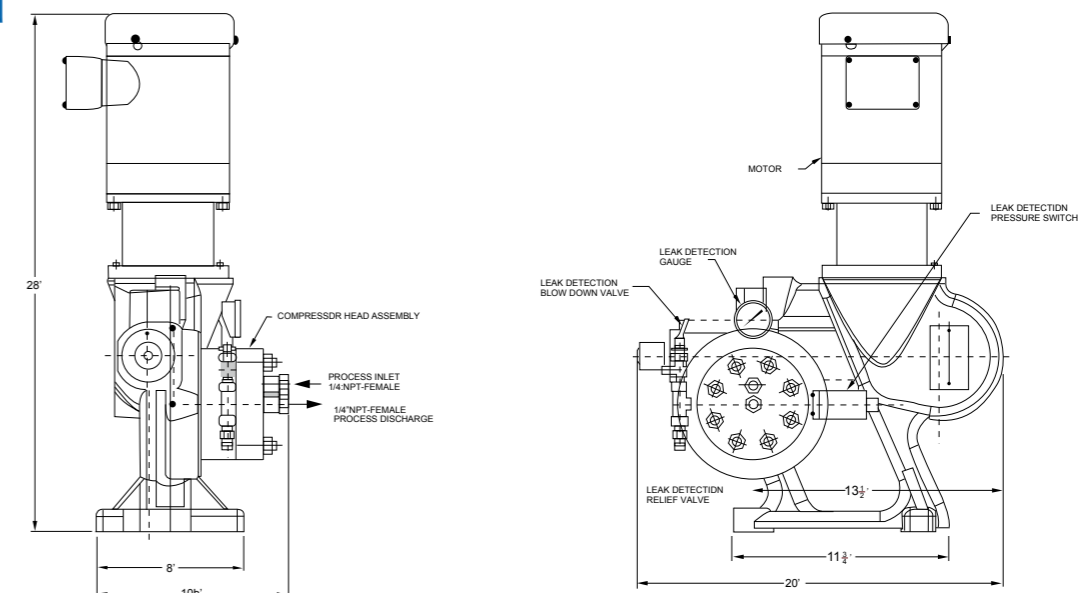
参数

- 输入压力范围：0-2450 psig (0-17MPa)；
- 最大输出压力：6000 psig (41.5MPa)；
- 电机功率：1.5 HP (1.1 kW)；
- 常规尺寸：10.5" (267 mm) x 20" (508 mm) x 28" (711 mm)；
- 重量：约 90 磅 (40 公斤)；

特点

- 特别适合于小型研发 / 试验使用；
- 适合氢气 (H₂)，氮气 (N₂)，氦气 (He)，氧气 (O₂)，氩气 (Ar)，氪气 (Kr)，氟气 (F₂)，氙气 (Xe)，NF₃，和其他高纯度或有害气体介质；
- 压缩机标准的配置为驱动电机和检漏装置集成一体；
- 自增力式 O 型密封圈防止气体泄漏；
- 膜片破损报警装置确保气体不受污染；
- 通过严格控制余隙体积，提高容积效率，实现压缩比为 20 比 1；
- 所有工作部件的设计都经过可靠性测试和寿命测试；

外形结构图



北京海德利森科技有限公司
中国 北京 西二环 100054
菜户营58号财富西环大厦2515室
电话：86 10 63357350
传真：86 10 63356406
邮箱：sales@hydrosyscorp.com
http://www.hydrosyscorp.com

Hydrosys (Beijing) Technology Co.,Ltd
Room 2515 Cai Fu Xi Huan Building,
No.58 Cai Hu Ying Feng Tai District
Beijing P.R.China 100054
Tel: 86 10 63357350
Fax: 86 10 63356406
E-mail: sales@hydrosyscorp.com
http://www.hydrosyscorp.com

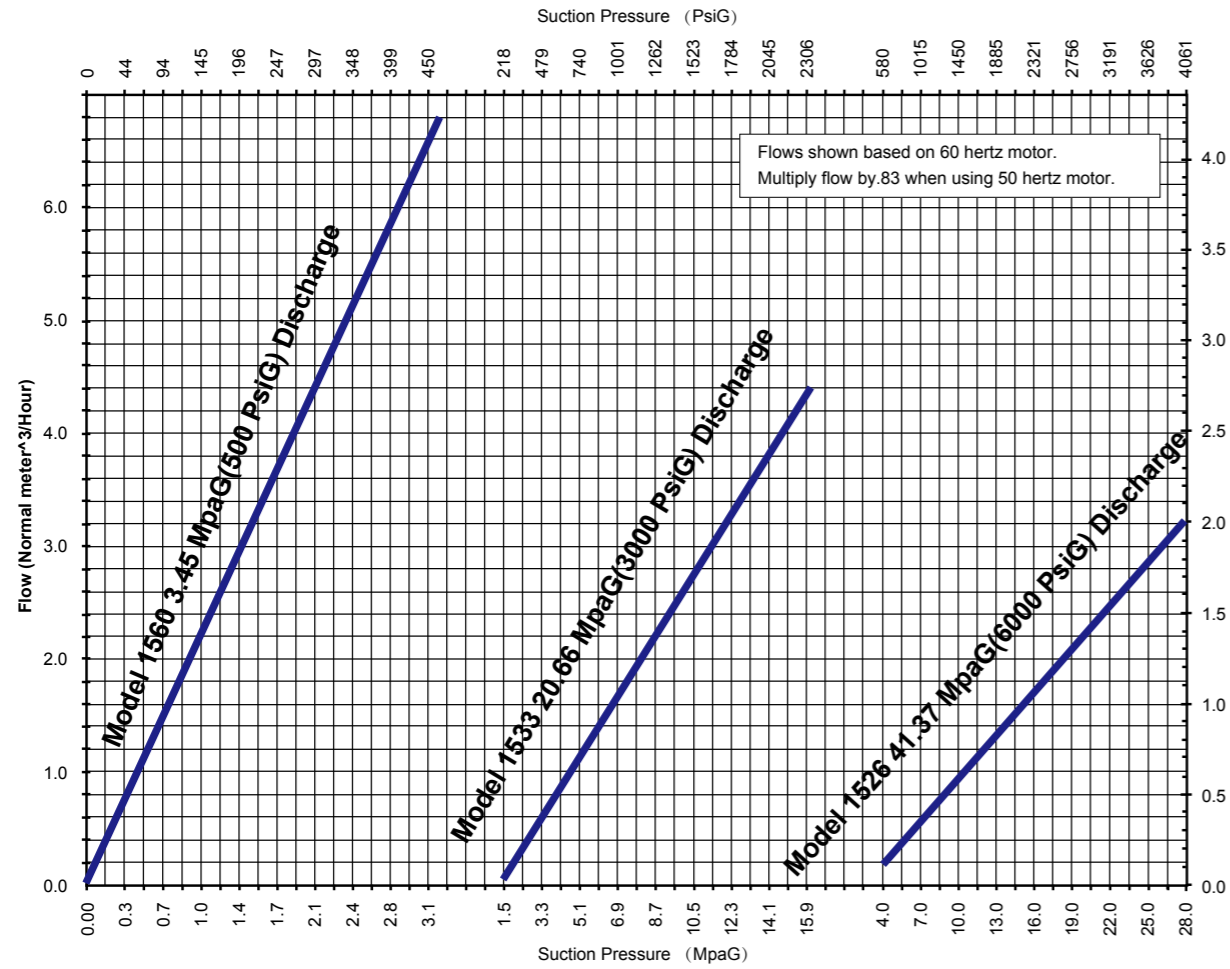
Hydratech Industries Pte Ltd
50 Bukit Batok Street 23,
#07-15 Midview Building
Singapore 659578
Tel: 65 63140518
Fax: 65 63140565
E-mail: sales@hydratechcorp.com
http://www.hydratechcorp.com

HY-10-04

海德利森小型金属隔膜压缩机

A系列

流量曲线图



选型

型号 Model	最大出口压力 Maximum Discharge Pressure	吸入压力 Suction Pressure	平均流量 Displacement
HY-PMDC-A-500-1	500 PSI (3.45MPa)	43PSI (0.3MPa)	0.3Nm³/h
HY-PMDC-A-500-2	500 PSI (3.45MPa)	250PSI (1.7MPa)	2.7Nm³/h
HY-PMDC-A-3K-1	3000 PSI (20.66MPa)	350PSI (2.4MPa)	0.3Nm³/h
HY-PMDC-A-3K-2	3000 PSI (20.66MPa)	1260PSI (8.7MPa)	1.8Nm³/h
HY-PMDC-A-6K-1	6000 PSI (41.37MPa)	580PSI (4.0MPa)	0.2Nm³/h
HY-PMDC-A-6K-2	6000 PSI (41.37MPa)	2320PSI (16MPa)	1.4Nm³/h

海德利森小型金属隔膜压缩机

B系列

海德利森小型金属隔膜压缩机 B 系列

Hydrosys Mini Metal Diaphragm Compressor B series



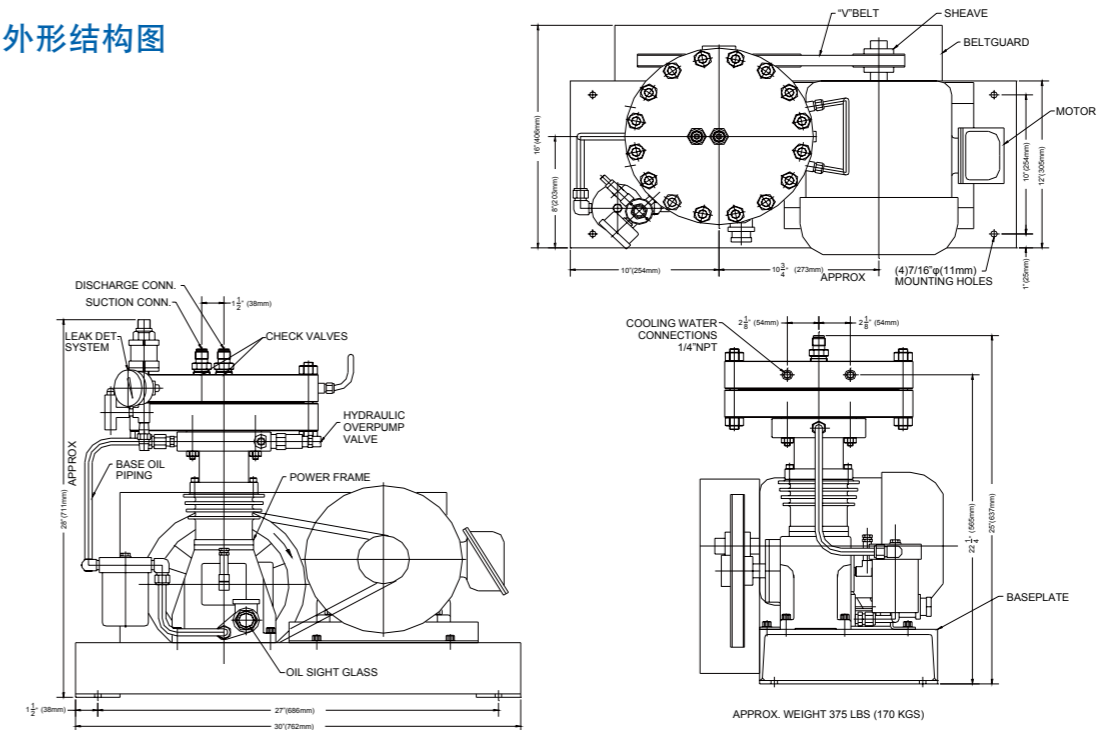
规格参数

- 最大输出压力：6000 PSI (41.5 MPa)；
- 电机功率：2 HP (1.5 kW)；
- 常规尺寸：16" (410 mm) x 30" (762 mm) x 29" (736 mm)；
- 重量：约 375 磅 (170 公斤)；

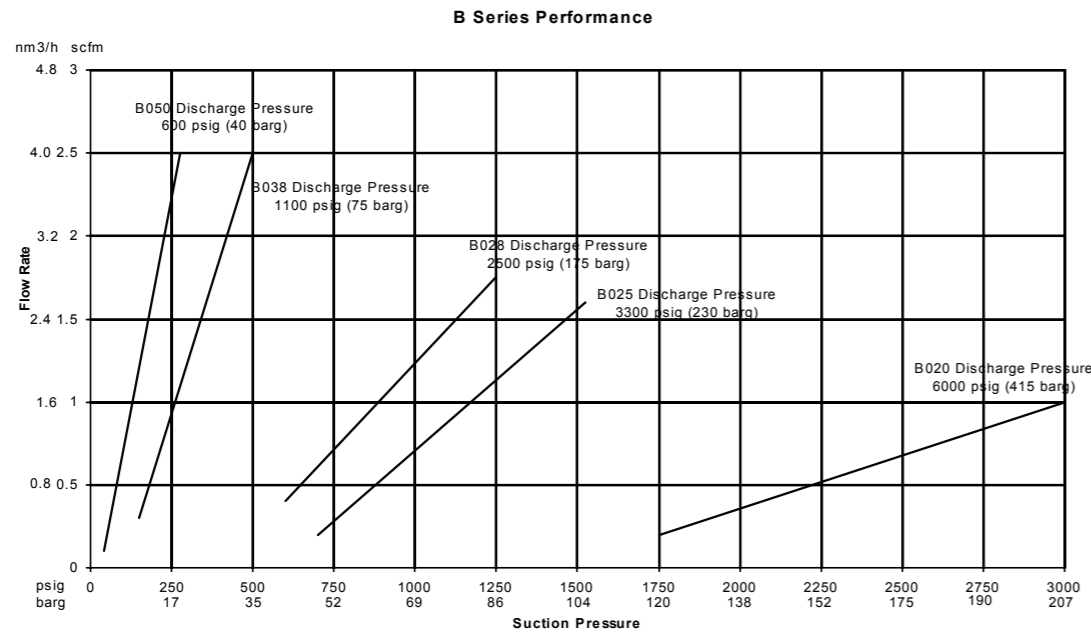
特点

- 适合氢气 (H₂)，氮气 (N₂)，氦气 (He)，氧气 (O₂)，氩气 (Ar)，氪气 (Kr)，氟气 (F₂)，氙气 (Xe)，NF₃，和其他高纯度或有害气体介质；
- 排量小，完全封闭装置，安有脚轮方便移动；
- 自增力式 O 型密封圈防止气体泄漏；
- 膜片破损报警装置确保气体不受污染；
- 通过严格控制余隙体积，提高容积效率，实现压缩比为 20 比 1；
- 所有工作部件的设计都经过可靠性测试和寿命测试；

外形结构图



流量曲线图



选型

型号 Model	最大出口压力 Maximum Discharge Pressure	吸入压力 Suction Pressure	平均流量 Displacement
HY-PMDC-B-600-1	600PSI(4.1MPa)	85PSI(0.58MPa)	0.6Nm ³ /h
HY-PMDC-B-600-2	600PSI(4.1MPa)	170PSI(1.17MPa)	1.9Nm ³ /h
HY-PMDC-B-1K-1	1100PSI(7.5MPa)	180PSI(1.24MPa)	0.6Nm ³ /h
HY-PMDC-B-1K-2	1100PSI(7.5MPa)	340PSI(2.34MPa)	1.9Nm ³ /h
HY-PMDC-B-1.5K-1	2500PSI(17.5MPa)	630PSI(4.34MPa)	0.6Nm ³ /h
HY-PMDC-B-1.5K-2	2500PSI(17.5MPa)	900PSI(6.20MPa)	1.3Nm ³ /h
HY-PMDC-B-2K-1	3300PSI(22.7MPa)	750PSI(5.17MPa)	0.3Nm ³ /h
HY-PMDC-B-2K-2	3300PSI(22.7MPa)	1200PSI(8.27MPa)	1.3Nm ³ /h
HY-PMDC-B-6K-1	6000PSI(41.5MPa)	1750PSI(12.06MPa)	0.2Nm ³ /h
HY-PMDC-B-6K-2	6000PSI(41.5MPa)	2250PSI(15.20MPa)	0.6Nm ³ /h

海德利森小型金属隔膜压缩机 N 系列

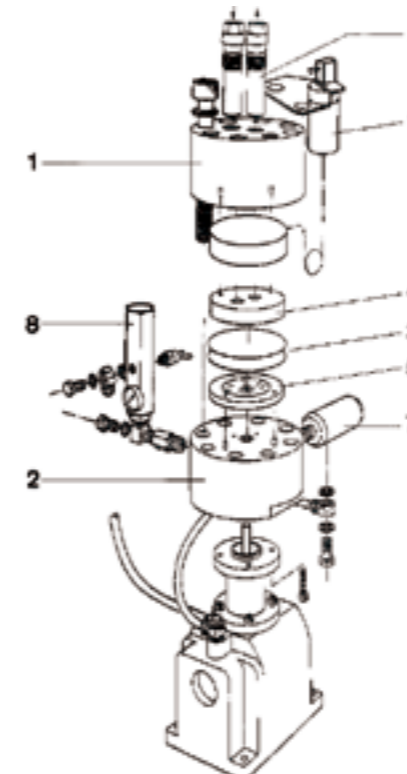
Hydrosys Mini Metal Diaphragm Compressor N series



特点

- 适用于压缩超高纯气体；
- 最小输入压力为 300PSI (2MPa)，最大输出压力可达 45000 PSI (310MPa)；
- 压缩气体腔与液压油腔被金属膜隔开，避免气体被油污染；
- 密封性好，无磨损颗粒；
- 采用耐腐蚀钢为主要材质；
- 安全性高：压缩机有油端采用安全阀控制，避免出现超压情况；
- 体积小、质量轻；高可靠性、使用方便、维修率低；
- 特殊的型号可以用于氢气 (H₂) 和氧气 (O₂)；
- 接口尺寸：HP 1/4" tube-connection；
- 压缩机也可以配备隔膜泄露探测装置；

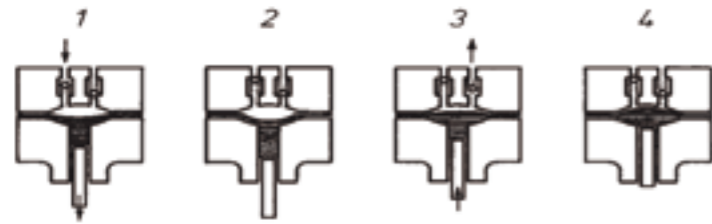
结构原理



1. Upper head assembly
2. Lower head assembly
3. Diaphragms
4. Upper diaphragm plate
5. Lower diaphragm plate
6. Gas inlet / delivery valve
7. Oil safety valve
8. Oil suction valve
9. Diaphragm leakage detector

海德利森小型金属隔膜压缩机

N系列



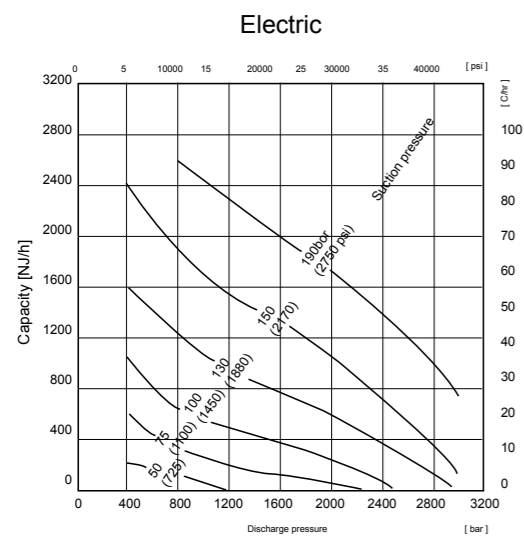
液压油系统包括一个由电机驱动的曲轴、活塞和连杆，通过活塞往复运动，产生液压油压力，推动底层膜片向气体侧运动，从而压缩气体，将气体排出。

- 图 1：当活塞向底部运动时，气体在入口压下通过入口止回阀进入膜腔，把膜片推动到膜腔的底部；
- 图 2：当活塞处于最底部时，金属膜片被推动到膜腔最底部，此时膜腔被气体充满；
- 图 3：活塞从底部向顶部移动，液压油系统压力升高，当液压油压力达到压缩气体压力时，膜片向腔体的顶部移动，压缩气体；
- 图 4：当膜腔内的气体压力达到出口止回阀背压时，气体排出，液压系统压力继续增加，膜片继续向顶部移动，金属膜片最靠近顶部气腔，使得腔内气体被排空，此时，压缩循环完成，活塞开始向底部移动。

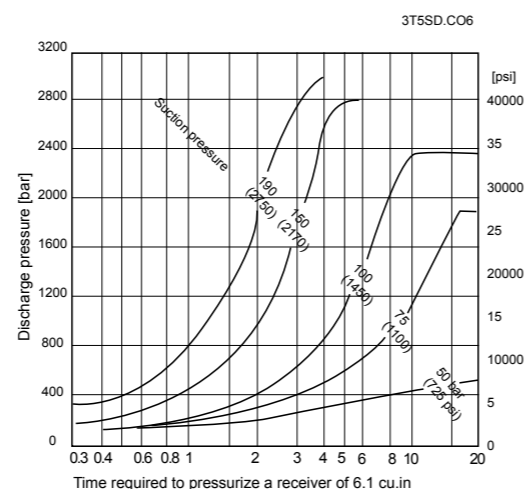
选型

型号	最大输出压力	隔膜缸数量	齿轮电动机	入口压力最小 MPa	入口压力最大 MPa
HY-NMDC-15K-2121	100MPa, 14500 PSI	1	380V/50Hz, 2.2kW, 330r.p.m.	2	20
HY-NMDC-15K-2122	100MPa, 14500 PSI	单级双缸	380V/50Hz, 4kW, 330r.p.m.	2	20
HY-NMDC-15K-2181	100MPa, 14500 PSI	2	380V/50Hz, 2.2kW, 330r.p.m. 带V型皮带传送	2	20
HY-NMDC-45K-2320	300MPa, 43500 PSI	1	380V/50Hz, 2.2kW, 330r.p.m.	2	20
HY-NMDC-45K-3122	300MPa, 43500 PSI	双级增压	380V/50Hz, 4kW, 340 r.p.m.2	2	8

流量曲线图



Gas:Stichstoff Temperatur:20°C



Gas:Nitrogen Temperatur:70°C

海德利森小型金属隔膜压缩机

S系列

海德利森小型金属隔膜压缩机 S 系列

Hydrosys Mini Metal Diaphragm Compressor S series



特点

- 尤其适用于输送易燃、有腐蚀性、有毒、放射性的气态介质；
- 气体最终压力可达 50MPa；
- 较少的冲程次数和最小化的磨损空间使运作过程高度安全；
- 隔膜破损报警装置；
- 可以与全自动程序结合进行控制；
- 可以根据不同的要求采用二级或三级压缩；
- 同时可额外选装温度、流量、压力等监控装置；

结构原理图

